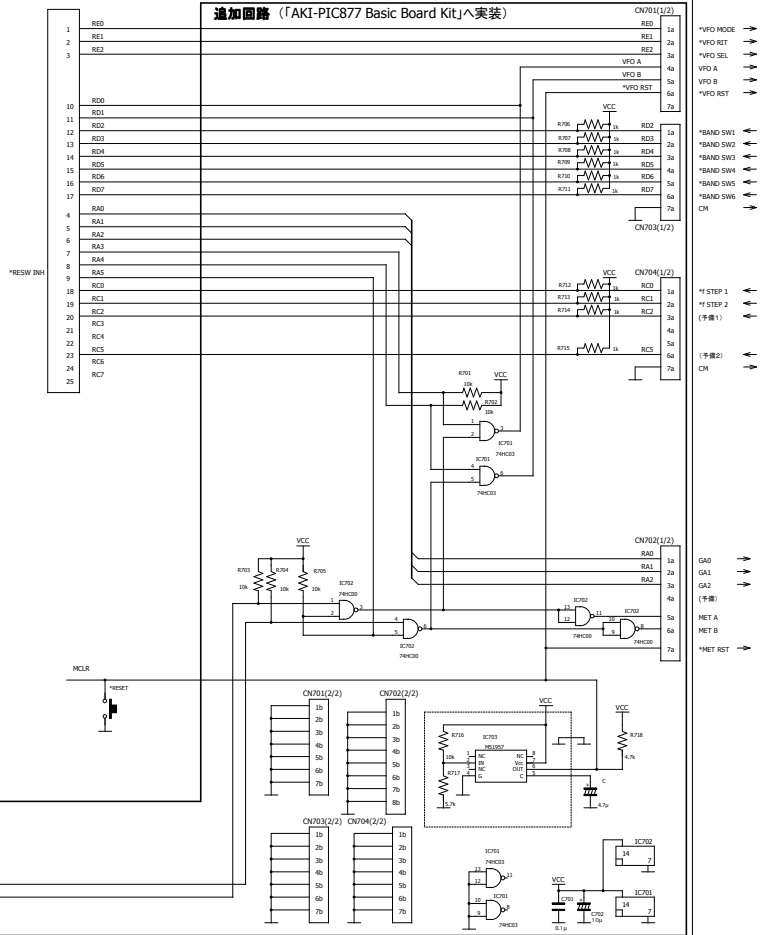


「PIC-BASICモジュール」  
「AKI-PIC877 Basic Board Kit」

追加回路 (「AKI-PIC877 Basic Board Kit」へ実装)



|   |                |   |              |
|---|----------------|---|--------------|
| 版 | 01版 2008.08.15 | 名 | WFO CONT 回路図 |
| 数 |                | 務 |              |